

Egon Table Auxiliare

Reglable

Design by Iratzoki Lizaso



Une table réglable en hauteur vient compléter la famille Egon. Utilisée comme support d'ordinateur ou table d'appoint, ses plateaux sont en chêne massif et le piston chromé noir est gainé de bois.

CATÉGORIE :

Table basse

ENVIRONNEMENT :

Indoor

APPLICATIONS :

- CHR
- Public
- Office

POIDS : 16 kg

MATÉRIAUX :

Piètement métallique fourreau chêne.
Plateau en chêne massif épaisseur 21 mm.

A LA COMMANDE : Finitions voir page 2

ACCESSOIRES : Non

PRODUIT ASSEMBLÉ : Oui

PRODUIT DEMONTABLE : Non

ENTRETIEN :

Uniquement microfibre à peine humide + sécher au chiffon. Ne pas utiliser de produits qui contiennent du silicone.

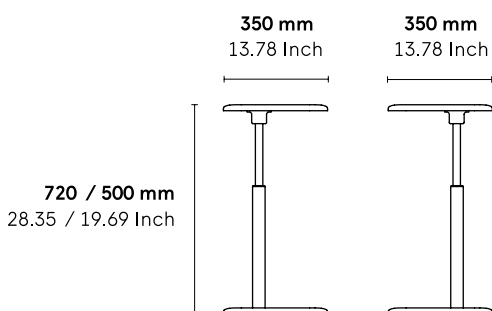
TÉLÉCHARGEMENTS :

Fichiers 3D et DWG sont disponibles sur alki.fr section banque d'images.

TEST ET CERTIFICATS :

European standard:UNE-EN 12521: 2016

DIMENSIONS :



Document non contractuel, modifiable sans préavis.

Finitions

Wood



Natural Oak



Ash Grey Oak



Tourbe Oak



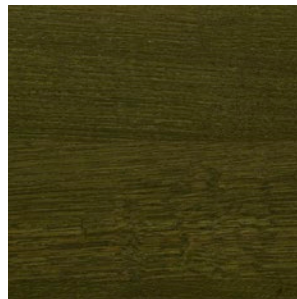
Carbon Oak



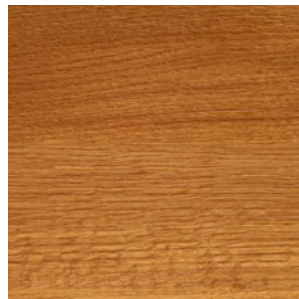
Walnut Stained Oak



White Stained Oak



Green Z1 Oak Stain



Orange 19 Oak Stain

SEATING

Benches
Sofas
Poufs

TABLES

Low Tables

Benches



Sofas



Poufs



Low Tables

