



Kimua est une réinterprétation contemporaine de la chaise paillée traditionnelle. Un travail marqué d'une évidente dimension affective liée au savoir-faire ancestral de l'empaillage. La paille naturelle "tabouda" est utilisée sans traitement. Tressée et paillée à la main, la chaise devient aérienne et raffinée.

CATÉGORIE :

Chaise

ENVIRONNEMENT :

Indoor

APPLICATIONS :

— CHR
— Public

POIDS : 5,3 kg

MATÉRIAUX :

Piètement et dossier en chêne massif. Assise en paille naturelle « tabouda » tressée à la main. Finition chêne naturel uniquement En standard, patins feutre.

EN OPTION : N/A

A LA COMMANDE : Finitions voir page 2

PIÈCES DE RECHANGE :

En standard, patins en feutre conseillés pour la majorité des sols. Possibilité de remplacer par patins glisseurs en option, pour les sols en moquette.

ACCESSOIRES : Non

PRODUIT ASSEMBLÉ : Oui

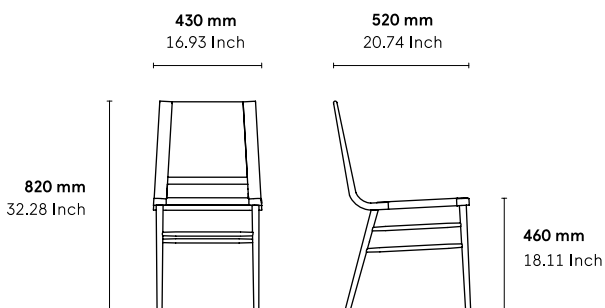
ENTRETIEN :

Uniquement microfibre à peine humide + sécher au chiffon. Ne pas utiliser de produits qui contiennent du silicone.

TÉLÉCHARGEMENTS :

Fichiers 3D et DWG sont disponibles sur alki.fr section banque d'images.

DIMENSIONS :



Finitions

Wood



Natural Oak

Kimua Collection

Design by Jean Louis Iratzoki

SEATING

Chairs
Stools
Benches

TABLES

Dining Tables
High Dining Tables

Chairs



Stools



Benches



Dining Tables



High Dining Tables

